

GRIPTO 608

Massima estensione	7,8 m	Massima estensione	8,5 m
Lunghezza del braccio principale	2,65 m	Lunghezza del braccio principale	3,35 m
Lunghezza del braccio esteso	2x1,6 m	Lunghezza del braccio esteso	2x1,6 m
Altezza	1,9 m	Altezza	1,9 m
Larghezza	1,25 m	Larghezza	1,25 m
Coppia di sollevamento lordo/netto	62/41 kNm	Coppia di sollevamento lordo/netto	62/37 kNm
Carico massimo a 4m (senza pinza e rotatore)	1020 kg	Carico massimo a 4m (senza pinza e rotatore)	930 kg
Angolo di rotazione del braccio	360 degrees	Angolo di rotazione del braccio	360 degrees
Coppia di rotazione, lordo	20 kNm	Coppia di rotazione, lordo	20 kNm
Pressione	210 bar	Pressione	210 bar
Peso, caricatore base	1150 kg	Peso, caricatore base	1180 kg

GRIPTO 609

Massima estensione	7,8 m	Massima estensione	8,5 m
Lunghezza del braccio principale	2,65 m	Lunghezza del braccio principale	3,35 m
Lunghezza del braccio esteso	2x1,6 m	Lunghezza del braccio esteso	2x1,6 m
Altezza	1,9 m	Altezza	1,9 m
Larghezza	1,25 m	Larghezza	1,25 m
Coppia di sollevamento lordo/netto	75/52 kNm	Coppia di sollevamento lordo/netto	75/48 kNm
Carico massimo a 4m (senza pinza e rotatore)	1290 kg	Carico massimo a 4m (senza pinza e rotatore)	1190 kg
Angolo di rotazione del braccio	360 degrees	Angolo di rotazione del braccio	360 degrees
Coppia di rotazione, lordo	20 kNm	Coppia di rotazione, lordo	20 kNm
Pressione	210 bar	Pressione	210 bar
Peso, caricatore base	1170 kg	Peso, caricatore base	1200 kg

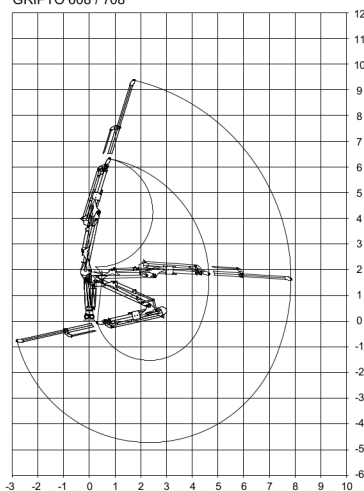
GRIPTO 708

Massima estensione	7,8 m	Massima estensione	8,5 m
Lunghezza braccio principale	2,65 m	Lunghezza braccio principale	3,35 m
lunghezza del braccio esteso	2x1,6 m	Lunghezza braccio esteso	2x1,6 m
Altezza	1,9 m	Altezza	1,9 m
Larghezza	1,25 m	Larghezza	1,25 m
Coppia di sollevamento lordo/netto	75/52 kNm	Coppia di sollevamento lordo/netto	75/48 kNm
Carico massimo a 4m (senza pinza e rotatore)	1290 kg	Carico massimo a 4m (senza pinza e caricatore)	1190 kg
Angolo di rotazione del braccio	360 degrees	Angolo di rotazione del braccio	360 degrees
Coppia di rotazione, lordo	20 kNm	Coppia di rotazione, lordo	20 kNm
Pressione	210 bar	Pressione	210 bar
Peso, caricatore base	1170 kg	Peso, caricatore base	1200 kg

GRIPTO 709

Massima estensione	7,8 m	Massima estensione	8,5 m
Lunghezza braccio principale	2,65 m	Lunghezza braccio principale	3,35 m
lunghezza del braccio esteso	2x1,6 m	Lunghezza braccio esteso	2x1,6 m
Altezza	1,9 m	Altezza </td <td>1,9 m</td>	1,9 m
Larghezza	1,25 m	Larghezza	1,25 m
Coppia di sollevamento lordo/netto	75/52 kNm	Coppia di sollevamento lordo/netto	75/48 kNm
Carico massimo a 4m (senza pinza e rotatore)	1290 kg	Carico massimo a 4m (senza pinza e caricatore)	1190 kg
Angolo di rotazione del braccio	360 degrees	Angolo di rotazione del braccio	360 degrees
Coppia di rotazione, lordo	20 kNm	Coppia di rotazione, lordo	20 kNm
Pressione	210 bar	Pressione	210 bar
Peso, caricatore base	1170 kg	Peso, caricatore base	1200 kg

GRIPTO 608 / 708



GRIPTO 609 / 709

